

SmartValve™

Válvula inalámbrica de cierre



SmartValve™

La válvula inalámbrica de cierre **SmartValve™** ofrece un manera adecuada de desconectar y reconectar fácilmente clientes de agua, mediante una válvula de agua controlada por radio.

Sistema SmartValve™



SmartValve™ Válvula inalámbrica de cierre

El sistema, basado en el principio de desconexión a distancia, funciona con una unidad de mano que permite comunicar de forma inalámbrica con la unidad de control externo situada en una caja a prueba de manipulaciones, mediante cierre o reapertura de la válvula de control del agua.

Este dispositivo único asegura la ausencia de intercambios desagradables con los clientes y tiene un real efecto disuasivo para los clientes morosos y aquellos que nunca pagan.

La unidad de mano fácil de utilizar ofrece un enlace de dos canales a las unidades instaladas, lo que permite la desconexión o reconexión, seguida de una confirmación del estado corriente de la válvula. El operador camina o se desplaza por las aplicaciones de destino e introduce el número de serie adecuado. Esto abre o cierra la válvula. Se envía entonces el estado de la válvula a la unidad de mano, que a su vez lo envía a la estación de base, donde se le carga para actualizar la base de datos de los clientes con todos los lugares visitados.

Se puede instalar la **SmartValve™** en muchos lugares de la tubería que conduce a las instalaciones del cliente, pero debido a la caja a prueba de manipulaciones, el servicio puede estar seguro sabiendo que no se podrá interferir con ella en modo alguno, lo que garantiza su prestación cuando sea necesario.

La válvula robusta utilizada tiene una aprobación NSF 61, así como todas las normas necesarias para ser utilizada con agua potable. Se puede confiar con ella para un funcionamiento frecuente o poco frecuente.

Componentes

SmartValve™: Caja de válvula

- La unidad de control de mano y la caja de la válvula comunican mediante una frecuencia de radio (FR), a una distancia máxima de 200 m - el alcance depende de la topografía de la instalación
- Integra un interruptor a prueba de manipulaciones que cerrará automáticamente la válvula de control de agua, si se dispara
- Alimentación - batería de litio de 3,6 V. 10 años de vida útil esperada de la batería, en condiciones normales defuncionamiento

Unidad de mano

- La unidad de control envía una señal por FR para abrir o cerrar la válvula en la tubería hacia las instalaciones del cliente
- Selección de la válvula mediante un código de serie único programado en cada caja de válvula
- Instalación de rearme a prueba de manipulaciones

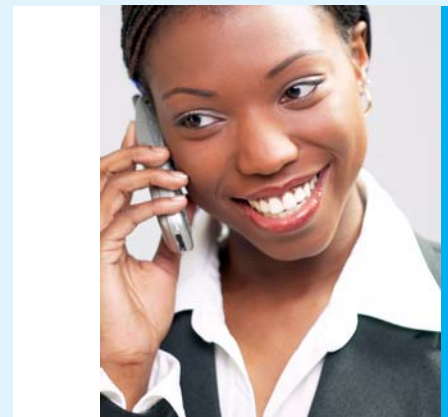
Operación manual típica de SmartValve™



Características y ventajas

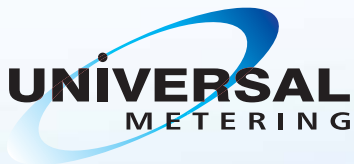
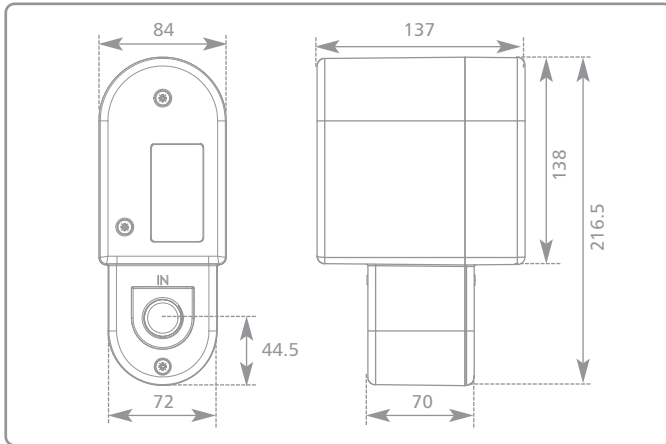
Características y ventajas de SmartValve™

CARACTERÍSTICAS	VENTAJAS
Válvula de cierre controlada de forma inalámbrica	Asegura la no conflictividad de los clientes
Dispositivo de gestión de deudas	Eliminar o reducir los gastos de prevención de la deuda
Caja sellada, segura	A prueba de manipulaciones
Protección IP68 de los componentes	Proporciona una duradera durabilidad
200 m de alcance	No requiere acceso alguno a las instalaciones
10 años de vida útil de la batería	Proporciona fiabilidad a largo plazo
Alarma de bajo nivel de carga de la batería	Advertencia para investigación
Varias frecuencias de radio	Asegura que el producto funciona en la banda sin licencia
Enclavamiento de la válvula solenoide	Asegura un rendimiento robusto
Dimensiones variables de instalación	Proporciona una solución de producto hasta 12"
Presión nominal de 16 bar y probada hasta 20 bar	Cumple con las características técnicas correctas
Material Grivory	Proporciona un WRAS aprobado con fuerza y rendimiento



Especificaciones técnicas

Dimensiones de Smart Valve (mm)



UNIVERSAL METERING LTD.
Salter's House
Salter's Lane Industrial Estate
Sedgefield
Stockton on Tees TS21 3EE
United Kingdom

teléf. +44 (0) 1740 629185
fax +44 (0) 1740 629185
sales@universalmetering.co.uk
www.universalmetering.co.uk

